



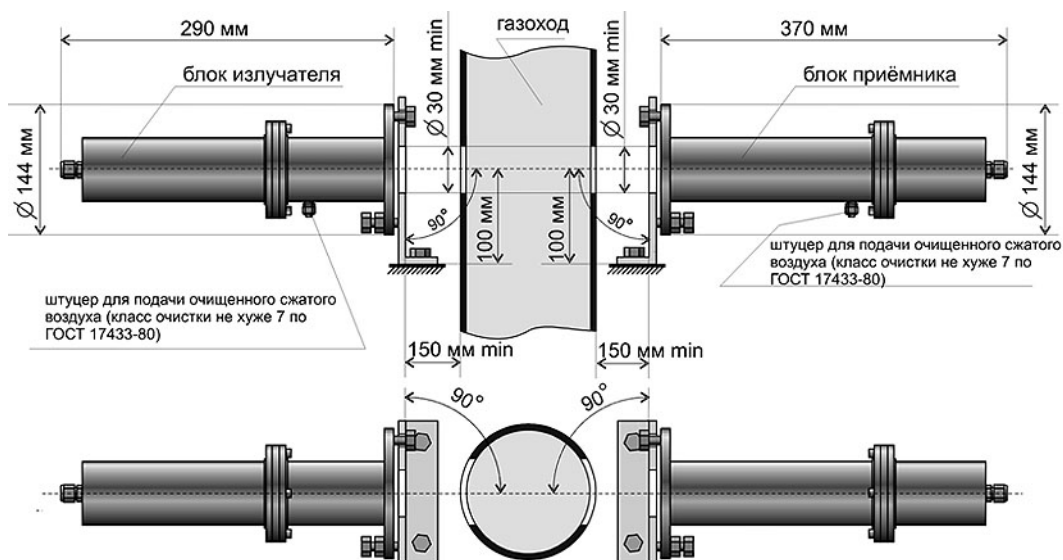
НАЗНАЧЕНИЕ И ОБЛАСТ ПРИМЕНЕНИЯ

Принцип действия пылемера ЛПИ-05 основан на измерении ослабления лазерного излучения, пропускаемого через пылегазовый поток. Ослабление излучения обусловлено поглощением и рассеянием света твердыми частицами и зависит от концентрации пыли (массы пыли в единице объема газа, обычно выражаемой в граммах на кубометр).

С одной стороны газохода размещается блок излучателя, а с противоположной – блок приемника. В газоходе вырезаются 2 отверстия. Через одно из них лазерное излучение поступает в газоход, а через другое выходит из него и попадает в блок приемника. В блоке излучателя расположен опорный фотоприемник, измеряющий мощность излучения, попадающего в газоход, а в блоке приемника - фотоприемник, измеряющий мощность излучения, прошедшего через газоход. Электрические сигналы с фотоприемников поступают в процессорный блок, где по специальному алгоритму рассчитывается концентрация пыли.

СПОСОБ УСТАНОВКИ

Блоки источника и приемника излучения прибора ЛПИ-05 устанавливаются на газоход и юстируются в соответствии с рекомендациями поставщика. При правильной установке вибрация и тепловые деформации кожуха газохода не влияют на работу пылемера.



По вопросам продаж и поддержки обращайтесь:

Астана +7(7172)727-132, Волгоград (844)278-03-48, Воронеж (473)204-51-73, Нижний Новгород (831)429-08-12, Казань (843)206-01-48, Екатеринбург (343)384-55-89, Краснодар (861)203-40-90, Красноярск (391)204-63-61, Москва (495)268-04-70, Самара (846)206-03-16, Санкт-Петербург (812)309-46-40, Новосибирск (383)227-86-73, Уфа (347)229-48-12, Ростов-на-Дону (863)308-18-15, Саратов (845)249-38-78

единый адрес: tch@nt-rt.ru
сайт: tehnokon.nt-rt.ru

ТЕХНИЧЕСКИЕ ХАРАКТЕРИСТИКИ

Диапазон измеряемых концентраций пыли в газоходе	0,02 – 50 г/м ³
Диапазон скоростей пылегазовых потоков	0,3 – 15 м/с
Диапазон измерений оптической плотности	0 – 3
Пределы допускаемой основной относительной погрешности	± 2%
Постоянная времени прибора (устанавливается программно)	1 - 999 сек
Вывод информации:	
- алфавитно-цифровой дисплей	
- токовый выход	4-20 mA (0-20; 0-5 mA)
- длина соединительных кабелей	10 м
Допустимые параметры окружающей среды:	
- температура	+5 ... +60°C
- влажность	до 90% при 20°C
Питание	220 В, 50 Гц
Потребляемая мощность, не более	50 ВА
В комплект поставки прибора входят: блоки излучателя и приемника, электронно-измерительный блок, юстировочный комплект, поверочный комплект, методика поверки.	

По вопросам продаж и поддержки обращайтесь:

Астана +7(7172)727-132, Волгоград (844)278-03-48, Воронеж (473)204-51-73, Нижний Новгород (831)429-08-12, Казань (843)206-01-48, Екатеринбург (343)384-55-89, Краснодар (861)203-40-90, Красноярск (391)204-63-61, Москва (495)268-04-70, Самара (846)206-03-16, Санкт-Петербург (812)309-46-40, Новосибирск (383)227-86-73, Уфа (347)229-48-12, Ростов-на-Дону (863)308-18-15, Саратов (845)249-38-78

единый адрес: tch@nt-rt.ru

сайт: tehnocon.nt-rt.ru