

ПР-ЗПУ



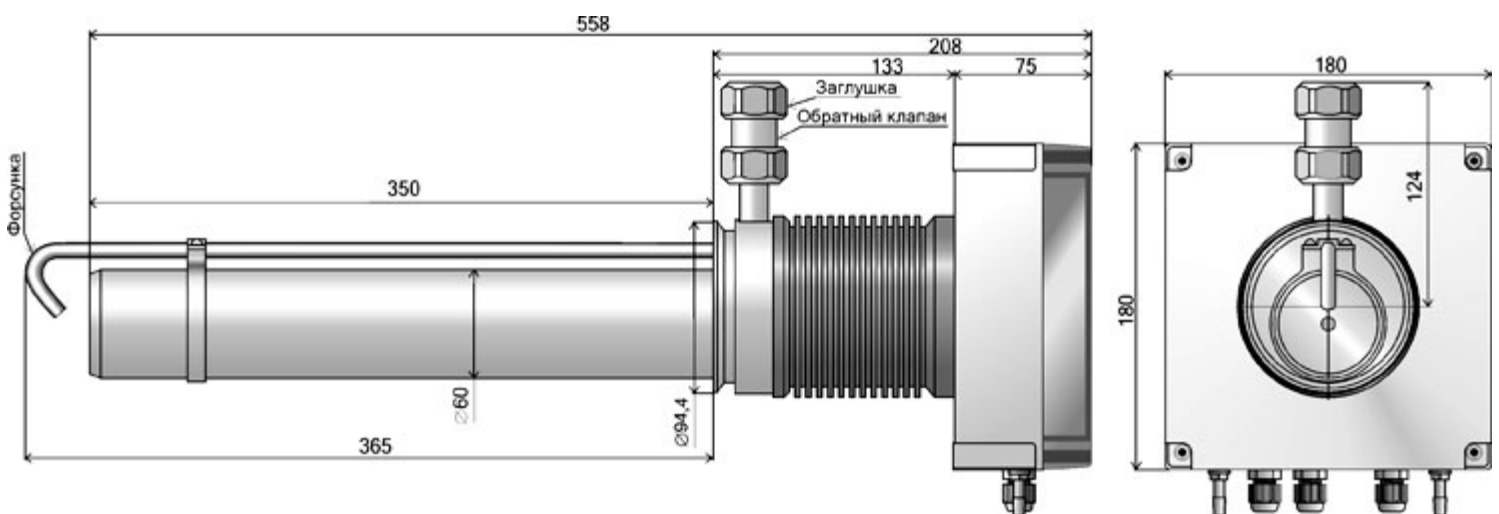
НАЗНАЧЕНИЕ И ОБЛАСТЬ ПРИМЕНЕНИЯ

Промышленный рефрактометр ПР-ЗПУ предназначен для непрерывного измерения концентрации жидких растворов в промышленных технологических процессах. Рефрактометр ПР-ЗПУ оснащен удлиненной рабочей частью и ориентирован на установку в емкостях и резервуарах.

Рефрактометр оснащается встроенной арматурой для паровой или водяной промывки рабочей поверхности призмы, дополнительным выходом для управления процессом промывки и соответствующим программным обеспечением. Благодаря наличию автоматической системы промывки рефрактометр может эффективно эксплуатироваться в сложных условиях для контроля растворов с тенденцией образования отложений на внутренних поверхностях технологических установок.

Рефрактометр ПР-ЗПУ может эффективно использоваться для контроля содержания общей щелочи в зеленых щелоках в баке плава.

ГАБАРИТНЫЕ И ПРИСОЕДИНИТЕЛЬНЫЕ РАЗМЕРЫ



По вопросам продаж и поддержки обращайтесь:

Астана +7(7172)727-132, Волгоград (844)278-03-48, Воронеж (473)204-51-73, Нижний Новгород (831)429-08-12, Казань (843)206-01-48, Екатеринбург (343)384-55-89, Краснодар (861)203-40-90, Красноярск (391)204-63-61, Москва (495)268-04-70, Самара (846)206-03-16, Санкт-Петербург (812)309-46-40, Новосибирск (383)227-86-73, Уфа (347)229-48-12, Ростов-на-Дону (863)308-18-15, Саратов (845)249-38-78

единый адрес: tch@nt-rt.ru

сайт: tehnokon.nt-rt.ru

ТЕХНИЧЕСКИЕ ХАРАКТЕРИСТИКИ

Рабочий диапазон показателя преломления среды	1,320 - 1,540
Рабочие пределы измерения концентрации	0 - 100 %
Диапазон измерения концентрации в рабочих пределах	40 %
Погрешность измерения показателя преломления	$\pm 0,0002$
Погрешность измерения концентрации	$\pm 0,1$ %
Температурная компенсация	автоматическая
Допустимые пределы изменения температуры контролируемого раствора	0 - 110°C
Погрешность измерения рабочей температуры, не хуже	$\pm 1^\circ\text{C}$
Максимальное давление среды	12 бар
Выходные сигналы: аналоговые (концентрация, температура) цифровые (по заказу)	4 - 20 mA RS232/RS485
Степень защиты корпуса	IP66 (Nema 4X)
Индикатор	2-х строчный ЖК с подсветкой
Габаритные размеры	180x180x558 мм
Масса, не более	5,5 кг
Питание	220 В, 50 Гц
Крепление прибора осуществляется с помощью быстросъемной соединительной арматуры фланцевого типа (Tri-Clamp) с диаметром условного прохода 80 мм. В комплект поставки входят: штуцер фланцевый из нержавеющей стали 12X18H10T, зажимной хомут, прокладка.	

По вопросам продаж и поддержки обращайтесь:

Астана +7(7172)727-132, Волгоград (844)278-03-48, Воронеж (473)204-51-73, Нижний Новгород (831)429-08-12,
Казань (843)206-01-48, Екатеринбург (343)384-55-89, Краснодар (861)203-40-90, Красноярск (391)204-63-61,
Москва (495)268-04-70, Самара (846)206-03-16, Санкт-Петербург (812)309-46-40, Новосибирск (383)227-86-73,
Уфа (347)229-48-12, Ростов-на-Дону (863)308-18-15, Саратов (845)249-38-78

единый адрес: tch@nt-rt.ru

сайт: tehnocon.nt-rt.ru